

2-TRÅDS PROGRAMMERBAR TRANSMITTER



- Indgang for RTD, TC, Ohm eller mV
- Ekstrem målenøjagtighed
- 1,5 kVAC galvanisk isolation
- Programmerbar følerfejlsværdi
- Kan monteres i DIN form B følerhoved



Anvendelse:

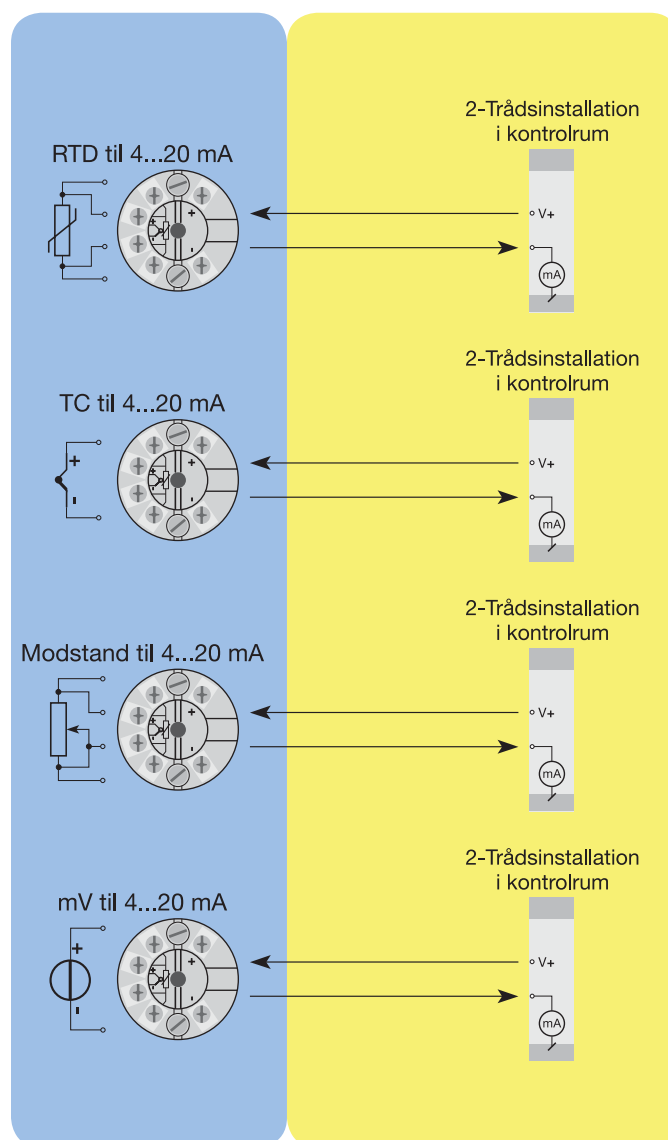
- Temperaturlineariseret måling med Pt100...Pt1000, Ni100...Ni1000 eller termoelementføler.
- Omsætning af lineær modstandsændring til standard analogt strømsignal, f.eks. fra ventiler eller ohmske niveaustave.
- Forstærkning af bipolært mV-signal til et standard 4...20 mA strømsignal.

Teknisk karakteristik:

- PR5331B, C & D kan af brugeren i løbet af få sekunder programmeres til at måle inden for alle normerede temperaturområder.
- RTD- og modstandsindgangen har kabelkompensering for 2-, 3- og 4-leder tilslutning.
- Der er løbende sikkerhedscheck af gemte data.

Montage / installation:

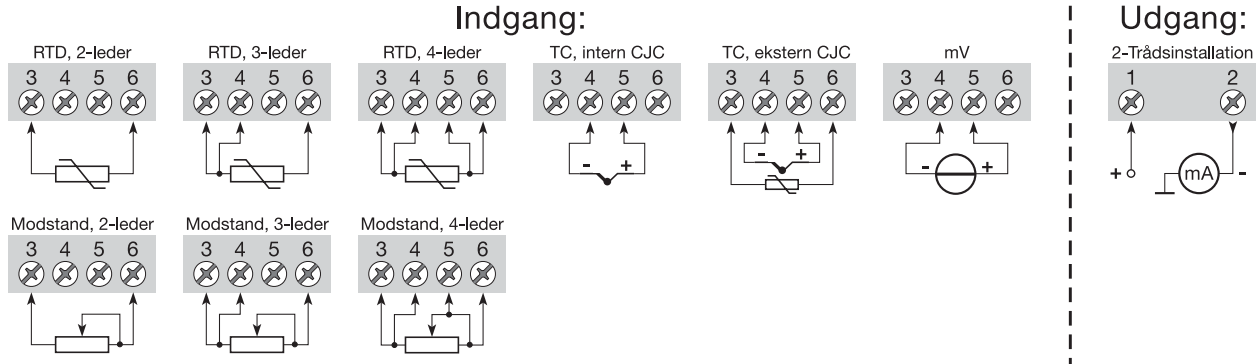
- Kan monteres i DIN form B følerhoved.
- **NB:** Som Ex-barriere anbefaler vi 5104B, 5114B eller 5116B.



Bestillingsskema: 5331

Type	Version	Omgivelses-temperatur	Galvanisk isolation
5331	ATEX : B	-40°C...+85°C : 3	1500 VAC : B
	FM og ATEX : C		
	CSA, FM og ATEX : D		

Tilslutninger:



Elektriske specifikationer:

Specifikationsområde:

-40°C til +85°C

Fælles specifikationer:

Forsyningsspænding, DC..... 7,2...28 V
 Spændingsdrop..... 7,2 VDC
 Isolationsspænding, test / drift..... 1,5 kVAC / 50 VAC
 Kommunikationsinterface..... Loop Link
 Signal- / støjforhold..... min. 60 dB
 Signaldynamik, indgang..... 20 bit
 Signaldynamik, udgang..... 16 bit
 Nøjagtighed, størst af generelle og basisværdier:

Generelle værdier		
Indgangstype	Absolut nøjagtighed	Temperaturkoefficient
Alle	≤ ±0,05% af span	≤ ±0,01% af span / °C

Basisværdier		
Indgangstype	Basis nøjagtighed	Temperaturkoefficient
RTD	≤ ±0,2°C	≤ ±0,01°C/°C
Lin.R	≤ ±0,1 Ω	≤ ±10 mΩ/°C
Volt	≤ ±10 μV	≤ ±1 μV/°C
TC-type: E, J, K, L, N, T, U	≤ ±1°C	≤ ±0,05°C/°C
TC-type: B, R, S, W3, W5, LR	≤ ±2°C	≤ ±0,2°C/°C

EMC-immunitetspåvirking.....	< ±0,5% af span
Udvidet EMC-immunitet: NAMUR NE 21, A kriterium, gniststøj.....	< ±1% af span

Vibration IEC 60068-2-6 Test FC
 Lloyd's specifikation nr. 1 4 g / 2...100 Hz
 Luftfugtighed < 95% RH (ikke kond.)
 Mål..... Ø 44 x 20,2 mm
 Tæthedsgrad (hus / klemme) IP68 / IP00

Elektriske specifikationer, indgang:

Max. nulpunktsforskydning (offset) ... 50% af valgt max. værdi

RTD- og lineær modstandsindgang:

RTD-type	Min. værdi	Max. værdi	Min. span
Pt100	-200°C	+850°C	25°C
Ni100	-60°C	+250°C	25°C
Lin.R	0 Ω	5000 Ω	30 Ω

Kabelmodstand pr. leder (max.) 5 Ω

Følerstrøm nom. 0,2 mA

TC-indgang:

Type	Min. temperatur	Max. temperatur	Min. span	Norm
B	+400°C	+1820°C	200°C	IEC584
E	-100°C	+1000°C	50°C	IEC584
J	-100°C	+1200°C	50°C	IEC584
K	-180°C	+1372°C	50°C	IEC584
L	-100°C	+900°C	50°C	DIN 43710
N	-180°C	+1300°C	100°C	IEC584
R	-50°C	+1760°C	200°C	IEC584
S	-50°C	+1760°C	200°C	IEC584
T	-200°C	+400°C	50°C	IEC584
U	-200°C	+600°C	75°C	DIN 43710
W3	0°C	+2300°C	200°C	ASTM E988-90
W5	0°C	+2300°C	200°C	ASTM E988-90
LR	-200°C	+800°C	50°C	GOST 3044-84

Koldt loddestedskomp. (CJC) < ±1,0°C

Spændingsindgang:

Måleområde -12...800 mV

Min. måleområde (span)..... 5 mV

Strømodgang:

Signalområde 4...20 mA

Min. signalområde..... 16 mA

Opdateringstid..... 440 ms

Belastningsmodstand..... ≤ (Vforsyn. - 7,2)/0,023 [Ω]

Følerfejlsdetektering:

Programmerbar 3,5...23 mA

Ex- / I.S.-data:

U_i : 28 VDC

I_j : 120 mA

P_i : 0,84 W

L_j : 10 μH

C_i : 1,0 nF

EEx- / I.S.-godkendelse:

DEMKO 99ATEX126962 II 1 G

EEx ia IIC T1...T6

Max. omgivelsestemp. for T1...T4..... 85°C

Max. omgivelsestemp. for T5 og T6... 60°C

Anvendes i zone 0, 1 eller 2

FM, må anvendes i IS, Cl. I, Div. 1, Gr. A, B, C, D

Entity, FM Installation Drawing No. ... 5300Q502

CSA, må anvendes i IS, Cl. I, Div. 1, Gr. A, B, C, D

Ex ia IIC

IS, Cl. I, Zone 0, AEx ia IIC

Installation Drawing No. 533XQC03

Marinegodkendelse:

Det Norske Veritas, Ships & Offshore. Stand. for Certification 2.4

Overholdte myndighedskrav:

EMC 2004/108/EF

Emission og immunitet EN 61326

ATEX 94/9/EF EN 50014 og EN 50020

FM, ASCN 3600, 3611, 3610

CSA, CAN / CSA C22.2 No. 157, E60079-11, UL 913

Af span = Af det aktuelt valgte område