

# PROGRAMMERBART LED-INSTRUMENT



- 4-cifret LED-instrument
- Programmerbart via PC
- Skalering via trykknapper i front
- 2 relæudgange
- Strøm- / spændings- eller temperaturindgang
- IP65 fra front



## Generelt:

Instrumentet 5514 med relæudgange anvendes til digital visning af strøm- / spændings- eller temperatursignaler. 5514A1 med temperaturindgang kan måle signaler fra standard Pt100 og termoelementfølere samt mV-signaler.

5514A2 med strøm- og spændingsindgang kan programmeres i områder op til 100 mA og 250 VDC og indeholder en transmitterforsyning.

Begge typer er galvanisk adskilte og kan derfor måle både stelbundne og ikke-stelbundne signaler.

Instrumentet kan leveres færdigkonfigureret efter specifikation, eller man kan vælge selv at konfigurere ved hjælp af programmeringskittet Loop Link og en PC.

Med de frontbetjente trykknapper kan man skalere displayvisningen, kommaplacering og grænsekontakterne, såfremt dette er aktiveret i softwaren.

0 og 100% proceskalibrering er mulig via Loop Link.

## Indgangstyper for 5514 A1:

**RTD-indgang** for Pt100/Ni100 i temperaturområder efter IEC 751, DIN 43760. Via Loop Link kan man måle og udkompensere kabelmodstanden ved 2-leder tilslutning. Automatisk kabelkompensering ved 3- eller 4-leder tilslutning.

Mulighed for følerfejlsdetektering.

**Termoelementindgang (TC)** for standard termoelementer i temperaturområder efter IEC 584, DIN 43710 eller ASTM E988-90.

Intern CJC med Pt100 føler i tilslutningsklemme (option - type 5914), ekstern CJC med Pt100/Ni100 i 2-leder tilslutning eller fast CJC (termostatboks).

Mulighed for følerfejlsdetektering.

**Modstandsindgang** for måling op til 5000  $\Omega$  med kabelkompensering ved 3- eller 4-leder tilslutning.

**mV-indgang** for DC-spændingssignaler.

## Indgangstyper for 5514 A2:

**Strømindgang** for signaler op til 100 mADC. Indgangen er beskyttet med en PTC-modstand.

**Spændingsindgang** for signaler op til 250 VDC.

**Hjælpeforsyning** 19,5 VDC / 20 mA til forsyning af 2-tråds-transmitter.

**Linearisering** mulig efter kundespecifikation.

## Display:

4 stk. 14,2 mm høje røde LED-cifre. Max. visning  $\pm 9999$ , med fri kommaplacering. Skalering enten via programmeringskittet Loop Link eller fronttastaturet. Visningen kan reverseres. Display viser "In.HI" eller "In.LO", hvis indgangen kommer uden for måleområdet. For instrumenter med temperaturindgang indikeres følerfejl med "SEnS" i display.

Test af display og lysdioder er mulig via fronten.

Adgang til ændring af parametrene kan spærres med kodeord. 2 grønne lysdioder indikerer tendensen for indgangssignalet.

## Relæudgange:

Vælges som slutte- eller brydefunktion. Relæerne kan benyttes som grænsekontakt og/eller føler-/kabelfejlsalarm for TC-, RTD- og modstandsindgang. 2 gule lysdioder i front indikerer status for relæerne.

Relæerne kan opsættes med forsinket ind- eller udkobling. Aktivt relæ kan vælges ved enten stigende eller faldende signal.

Piltasterne bruges som genvejstaster ved hurtig ændring af setpunkt.

## Opsætning:

Loop Link indeholder PReset software, adapterboks, kabel mm. Adapterboksen er galvanisk isoleret, hvilket beskytter PC'en.

Kommunikationen er 2-vejs, hvilket betyder, at aktuel opsætning inkl. serie- / tag-nummer kan hentes fra instrumentet.

Parametre, som kan ændres via frontbetjente trykknapper, er på konfigurationsindekset markeret med ##.

## Elektriske specifikationer:

### Specifikationsområde:

-20°C til +60°C

### Fælles specifikationer:

Forsyningsspænding:

5514A-A .....	103,5...126,5 VAC, 50...60 Hz
5514A-B .....	207...253 VAC, 50...60 Hz
5514A-D .....	19,2...28,8 VDC / 21,6...26,4 VAC, 50...60 Hz
Egetforbrug .....	< 3,5 W
Max. forbrug .....	4 W
Isolationsspænding test / drift.....	3,75 kVAC / 250 VAC
Kommunikation .....	Loop Link
Reaktionstid (programmerbar).....	1...60 s
Signaldynamik, indgang .....	20 bit
Kalibreringstemperatur .....	20...28°C
Temperaturkoefficient .....	< 0,01% af span/°C
Linearitetsfejl .....	< ±0,1% af span
Virkning af forsyningsspændings- ændring .....	≤ 0,002% af span/% V
Hjælpe-spænding 5514 A2:	
2-trådsforsyning (klemme 44...42)....	≥ 19,5 VDC / 20 mA
EMC-immunitetspåvirkning .....	< ±0,5% af span
Max. ledningskvadrat .....	1 x 2,5 mm <sup>2</sup> flerkoret ledning
Klemskruetilspændingsmoment.....	0,5 Nm
Relativ luftfugtighed .....	< 95% RH (ikke kond.)
Mål (HxBxD) .....	48 x 96 x 120 mm
Udskæringsmål .....	44,5 x 91,5 mm
Tæthedegrad (monteret i tavlefront) ..	IP65
Vægt .....	330 g

### Elektriske specifikationer - INDGANG type 5514A1:

#### TC-indgang:

Type	Min. temperatur	Max. temperatur	Min. span (5 mV)	Standard
B	+400°C	+1820°C	200°C	IEC584
E	-100°C	+1000°C	50°C	IEC584
J	-100°C	+1200°C	50°C	IEC584
K	-180°C	+1372°C	50°C	IEC584
L	-100°C	+900°C	50°C	DIN43710
N	-180°C	+1300°C	100°C	IEC584
R	-50°C	+1760°C	200°C	IEC584
S	-50°C	+1760°C	200°C	IEC584
T	-200°C	+400°C	50°C	IEC584
U	-200°C	+600°C	75°C	DIN43710
W3	0°C	+2300°C	200°C	ASTM E988-90
W5	0°C	+2300°C	200°C	ASTM E988-90

Max. nulpunktsforskydning (offset) ...	50% af valgt max. værdi
Primær nøjagtighed:	
Type E, J, K, L, N, T, U .....	< ±1°C
Type B, R, S, W3, W5 .....	< ±2°C
Kompenseringsnøjagtighed (CJC) ...	< ±1°C
Temperaturkoefficient	
Type E, J, K, L, N, T, U:	
span < 500°C .....	< ±0,05°C / °C <sub>omg.</sub>
span > 500°C .....	< ±0,01% af span/°C <sub>omg.</sub>
Type B, R, S, W3, W5 .....	< ±0,2°C / °C <sub>omg.</sub>
Følerfejlsdetektering .....	Ja
Følerfejlsstrøm:	
under detektering .....	Nom. 33 µA
ellers .....	0 µA

#### mV-indgang:

Måleområde .....	0...100 mV
Min. måleområde.....	5 mV
Max. nulpunktsforskydning .....	50% af valgt max. værdi
Indgangsmodstand .....	Nom. 10 MΩ

### RTD- / lin. R-indgang:

Type	Min. værdi	Max. værdi	Min. span	Standard
Pt100	-200°C	+850°C	25°C	IEC 60751
Ni100	-60°C	+250°C	25°C	DIN 43760
Lin. R	0 Ω	5000 Ω	30 Ω	-----

Max. nulpunktsforskydning (offset) ...	50% af valgt max. værdi
Kabelmodstand pr. leder (max..) .....	10 Ω
Følerstrøm .....	Nom. 0,2 mA
Primær nøjagtighed .....	< ±0,2°C
Temperaturkoefficient:	
span < 100°C .....	< ±0,01°C / °C <sub>omg.</sub>
span > 100°C .....	< ±0,01% af span/°C <sub>omg.</sub>
Virkning af følerkabelmodstand (3- / 4-leder) .....	< 0,002 Ω/Ω
Følerfejlsdetektering .....	Ja

### Elektriske specifikationer - INDGANG type 5514A2:

#### Spændingsindgang:

Måleområde .....	0...250 VDC
Min. måleområde (span) .....	50 mVDC
Max. nulpunktsforskydning .....	50% af valgt max. værdi
Indgangsmodstand ≤ 2,5 VDC .....	Nom. 10 MΩ
> 2,5 VDC .....	Nom 5 MΩ

#### Strømindgang:

Måleområde .....	0...100 mA
Min. måleområde (span) .....	4 mA
Max. nulpunktsforskydning .....	50% af valgt max. værdi
Indgangsmodstand:	
Forsynet enhed .....	10 Ω + PTC (10 Ω)
Ikke-forsynet enhed .....	Rshunt ∞, Vdrop < 6 V

#### Display:

Displayvisning .....	±9999 (4 cifre)
Min. displayvisning (span) .....	0 counts
Kommaplacering .....	Programmerbar
Cifferhøjde .....	14,2 mm
Display opdatering .....	2,5 gange/s
Indgang uden for indgangsområde indikeres med:	
Nominel min. - 7% af span .....	In.LO
Nominel max. + 3,5% af span .....	In.HI
Følerfejl indikeres i display ved .....	SEnS
Visning > 9999 indikeres med .....	Blinkende 9999

#### Relæudgange:

Max. spænding .....	250 VRMS
Max. strøm .....	2 A / AC
Max. AC-effekt .....	500 VA
Max. strøm ved 24 VDC .....	1 A
Følerfejlsaktion .....	Bryde / Slutte

#### GOST R godkendelse:

VNIIM, Cert No. ....	Ross DK.ME48.V01899
----------------------	---------------------

#### Overholdte myndighedskrav:

EMC 2004/108/EF	<b>Standard:</b>
Emission og immunitet .....	EN 61326
LVD 73/23/EØF .....	EN 61010-1
PELV/SELV .....	IEC 364-4-41
	EN 60742

Af span = Af det aktuelt valgte område

# KONFIGURATIONSINDEKS TIL 5514 PROGRAMMERBART LED-INSTRUMENT

Anvend dette som en checkliste ved bestilling af konfigurerede enheder

TYPE 5514A1 INDGANG: RTD / TC / Lin. R. / mV				TYPE 5514A2 INDGANG: mA / Spænding	
<b>RTD-type:</b> Pt100 (DIN/IEC) Ni100	<b>Termoelementtype:</b> Type B : Pt30%Rh-Pt6%Rh Type E : NiCr-CuNi Type J : Fe-CuNi Type K : NiCr-Ni Type L : Fe-CuNi Type N : NiCrSi-NiSi Type R : Pt13%Rh-Pt Type S : Pt10%Rh-Pt Type T : Cu-CuNi Type U : Cu-CuNi Type X : Special Type W3 : W3%Re/W25%Re Type W5 : W5%Re/W26%Re	<b>Lineært modstands-område:</b> (30 Ω ≤ område ≤ 5000 Ω)	<b>mV-område:</b> 5 mV ≤ område ≤ +100 mV	<b>mA-indgangs-område:</b> 4 mA ≤ område ≤ +100 mA	<b>Spændingsområde:</b> 50 mV ≤ område ≤ + 250 VDC
Angiv type : ____ Angiv område i °C : ____	Angiv type : ____ Angiv område i °C : ____	Angiv område i Ω : ____	Angiv område i mV: ____	Angiv område i mA: ____	Angiv område i VDC : ____

<b>RTD:</b> 2-leder, ingen kompens.: 3-leder kompensering: 4-leder kompensering: Angiv leder : ____	<b>TC:</b> Intern CJC Ekstern CJC, Pt100, Ni100 Konstant CJC: (angiv °C) Angiv CJC : ____	<b>Modstand:</b> 2-leder, ingen kompensering: 3-leder kompensering: 4-leder kompensering: Angiv leder : ____
---	---	--

**Linearisering:**  
 Ingen linearisering  
 Kundelinearisering (angiv):

**Reaktionstid:**  
 1 s ≤ reaktionstid ≤ 60 s  
 Angiv reaktionstid : \_\_\_\_

**## Relæ 1 & 2 optioner:**  
**Relæsetpunkt:**  
 Setpunkt : \_\_\_\_ %  
 Hysteres : \_\_\_\_ %  
 Relæforsinkelse ON / forsinkelse OFF  
 Forsinkelse : \_\_\_\_ s

**Relækontaktfunktion:**  
 Kontakt N.O.  
 Kontakt N.C.

**Relæaktion:**  
 ## Stigende Off  
 ## Faldende

**Relæfølerfejlsaktion:**  
 (5514A1)  
 Slutte Off  
 Bryde

**## Display:**  
 0% displayværdi : \_\_\_\_ tal  
 100% displayværdi : \_\_\_\_ tal  
  
 Komma XXXX:  
 Komma XXX,X:  
 Komma XX,XX:  
 Komma X,XXX:  
  
 Skjul foranstillede nuller:  
 (5514A1)  
 Displayfølerfejl:

**## Generelle valg:**  
 Programmeringsadgang:  
 Tillad / bloker for hurtig setpunktændring:

## Programmerbar via fronttaster

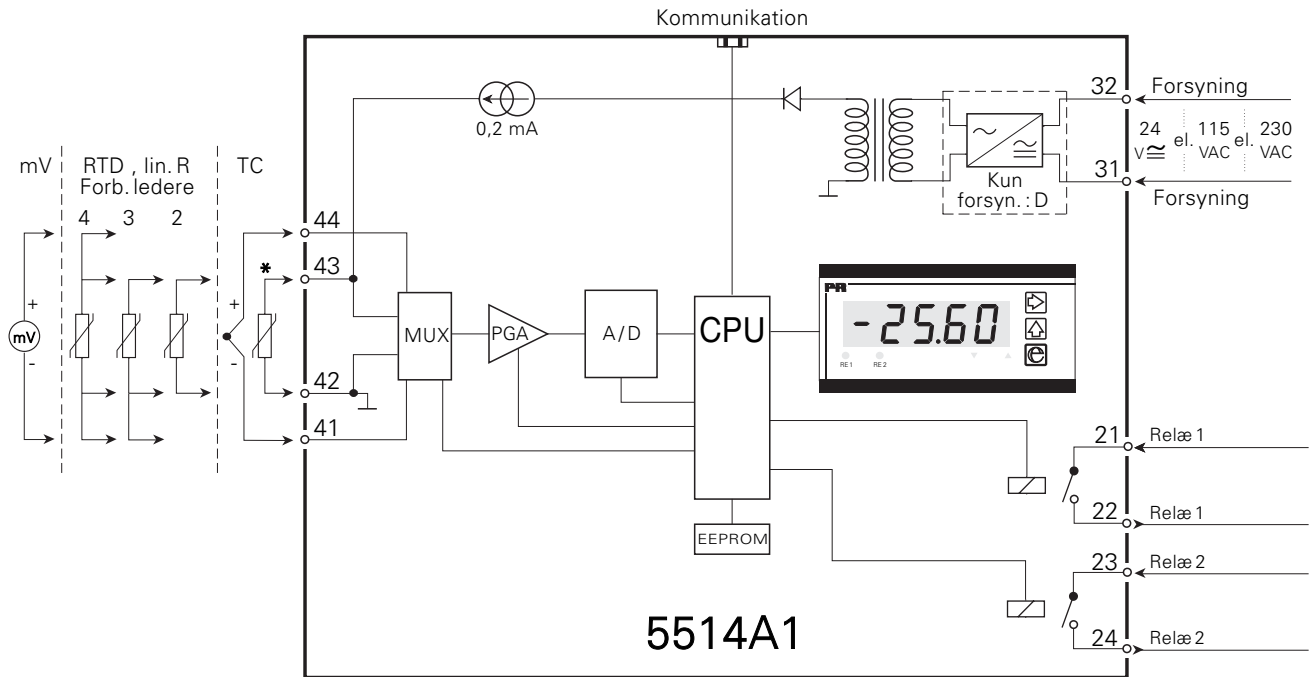
**Bestillingsskema: 5514**

Type	Display	Indgang	Forsyning
5514	LED	: A RTD / TC / mV / R : 1 mV / V / mA : 2	115 VAC : A 230 VAC : B 24 VDC / 24 VAC : D

**Bemærk!**

Husk at bestille CJC-stik type 5914 i forbindelse med TC-indgange med intern CJC.

**Blokdiagram: 5514A1**



\*Tilbehør: 5914 CJC-stik.

**Blokdiagram: 5514A2**

