

# PROGRAMMERBART LCD-/LED-INSTRUMENT



- 4-cifret LCD-/LED-instrument
- Programmerbart via PC
- Galvanisk isoleret 3,75 kVAC
- Skalering via trykknapper i front
- Strøm- / spændings- eller temperaturindgang
- IP65 fra front



## Generelt:

Instrumentet 5515 anvendes til digital visning af strøm- / spændings- eller temperatursignaler.

Instrumentet kan leveres færdigkonfigureret efter specifikation, eller man kan vælge selv at konfigurere ved hjælp af programmeringskittet Loop Link og en PC.

Instrumentet med unipolær strøm- og spændingsindgang kan programmeres i områder op til 100 mA og 250 VDC. Dette instrument indeholder en transmitterforsyning.

Vælges et instrument med temperaturindgang, kan man måle signaler fra standard Pt100 og termoelementfølere samt mV-signaler.

Med de frontbetjente trykknapper kan man skalere displayvisningen samt kommaplacering, såfremt dette er valgt aktivt i softwaren.

Instrumentet er galvanisk adskilt og kan derfor måle både stelbundne og ikke-stelbundne signaler.

## Indgangstyper for 5515 A1/B1:

**Termoelementindgang (TC)** for standard termoelementer i temperaturområder efter standarderne IEC 584, DIN 43710 eller ASTM E988-90.

CJC-kompensering med Pt100 føler i tilslutningsklemme (option - type 5914), ekstern Pt100/Ni100 i 2-leder tilslutning eller fast CJC (termostatboks).

**Unipolær mV-indgang** for DC-spændingssignaler.

**RTD-indgang** for Pt100/Ni100 i temperaturområder efter IEC 751, DIN 43760. Via PReset kan man måle kabelmodstanden ved 2-leder tilslutning.

Kabelkompensering ved 3- eller 4-leder tilslutning.

**Modstandsindgang** for Ohmsk modstandsmåling. Max. område 5000 Ω.

Kabelkompensering ved 3- eller 4-leder tilslutning.

## Indgangstyper for 5515 A2/B2:

**Strømindgang** for unipolært DC-strømsignal op til 100 mA. Indgangen er beskyttet med en PTC-modstand.

**Spændingsindgang** for unipolært DC-spændingssignal op til 250 VDC.

**Hjælpeforsyning** 19,5 VDC / 20 mA til forsyning af 2-tråds transmitter.

Linearisering mulig efter kundespecifikation.

## Display:

4-cifret baggrundsbelyst LCD- eller LED-display med cifferhøjde på henholdsvis 16 mm (LCD) og 14,2 mm (LED). Max. displayvisning ±9999, med fri kommaplacering. Kan skaleres enten via programmeringskittet Loop Link eller via fronttastaturet. Visningen kan reverseres ved at sætte min. visning større end max. visning. Display viser "In. HI", hvis indgang kommer ~3,5% over måleområdet og "In. LO", hvis indgangen kommer ~7% under måleområde. For instrumenter med temperaturindgang indikeres følerfejll med "SENS" i display. Under kommunikation slukkes display, da denne kan foregå uden tilslutning af forsyning til enheden.

## Specialudgave - 5515A--PEAK:

5515A--PEAK er en specialversion af standarddisplayet type 5515. Peakfunktionen vil løbende gemme den mindste og højeste displayvisning i hukommelsen. Min. og max. værdierne kan fremkaldes i displayet ved et enkelt tastetryk for hver værdi. Peakfunktionen findes kun i 5515 med LED display.

## Opsætning:

Loop Link indeholder PReset software, adapterboks, kabel mm. Adapterboksen er galvanisk isoleret, hvilket beskytter PC'en. Kommunikationen er 2-vejs, hvilket betyder, at tidligere opsætning samt serie / tag nummer kan hentes fra instrumentet.

## Elektriske specifikationer:

### Specifikationsområde:

-20°C til +60°C

### Fælles specifikationer:

#### Forsyningsspænding:

5515--A .....	103,5...126,5 VAC, 50...60 Hz
5515--B .....	207...253 VAC, 50...60 Hz
5515--D .....	19,2...28,8 VDC / 21,6...26,4 VAC, 50...60 Hz

#### Egetforbrug:

5515 A LED .....	< 3 W
5515 B LCD.....	< 1,5 W
Isolationsspænding test / drift.....	3,75 kVAC / 250 VAC
Kommunikation .....	Loop Link
Reaktionstid (programmerbar).....	1...60 s
Signaldynamik, indgang .....	20 bit
Kalibreringstemperatur .....	20...28°C
Temperaturkoefficient.....	< 0,01% af span/°C
Linearitetsfejl .....	< ±0,1% af span
Virkning af forsyningsspændings- ændring .....	≤ 0,002% af span/% V
Hjælpepænding 5515 A2/B2:	
2-trådsforsyning (klemme 44...42)....	≥ 19,5 VDC / 20 mA
EMC-immunitetspåvirkning.....	< ±0,5% af span
Max. ledningskvadrat .....	1 x 2,5 mm <sup>2</sup>
	flerkoret ledning
Klemskruetilsæningsmoment.....	0,5 Nm
Relativ luftfugtighed .....	< 95% RH (ikke kond.)
Mål (HxBxD) .....	48 x 96 x 120 mm
Udskæringsmål .....	44,5 x 91,5 mm
Tæthedegrad (monteret i tavlefront) ..	IP65
Vægt .....	210 g

### Elektriske specifikationer - INDGANG type 5515-1:

#### TC-indgang:

Type	Min. temperatur	Max. temperatur	Min. span (5 mV)	Standard
B	+400°C	+1820°C	200°C	IEC584
E	-100°C	+1000°C	50°C	IEC584
J	-100°C	+1200°C	50°C	IEC584
K	-180°C	+1372°C	50°C	IEC584
L	-100°C	+900°C	50°C	DIN43710
N	-180°C	+1300°C	100°C	IEC584
R	-50°C	+1760°C	200°C	IEC584
S	-50°C	+1760°C	200°C	IEC584
T	-200°C	+400°C	50°C	IEC584
U	-200°C	+600°C	75°C	DIN43710
W3	0°C	+2300°C	200°C	ASTM E988-90
W5	0°C	+2300°C	200°C	ASTM E988-90

Max. nulpunktsforskydning (offset) ... 50% af valgt max. værdi  
Følerstrøm .....

Nom. 100 nA

#### Primær nøjagtighed:

Type E, J, K, L, N, T, U.....	< ±1°C
Type B, R, S, W3,W5 .....	< ±2°C
Kompenseringsnøjagtighed (CJC) ....	< ±1°C
Temperaturkoefficient	
Type E, J, K, L, N, T, U:	
span < 500°C .....	< ±0,05°C / °Comg.
span > 500°C .....	< ±0,01% af span/°Comg.
Type B, R, S, W3,W5 .....	< ±0,2°C / °Comg.
Følerfejlsdetektering .....	Indikering i display

#### mV-indgang:

Måleområde .....	0...100 mV
Min. måleområde.....	5 mV
Max. nulpunktsforskydning .....	50% af valgt max. værdi
Indgangsmodstand .....	Nom. 10 MΩ

### RTD- / lin. R-indgang:

Type	Min. værdi	Max. værdi	Min. span	Standard
Pt100	-200°C	+850°C	25°C	IEC 60751
Ni100	-60°C	+250°C	25°C	DIN 43760
Lin. R	0 Ω	5000 Ω	30 Ω	-----

Max. nulpunktsforskydning (offset) ... 50% af valgt max. værdi  
Kabelmodstand pr. leder (max..) ..... 10 Ω  
Følerstrøm .....

Nom. 0,2 mA

Primær nøjagtighed..... < ±0,2°C

Temperaturkoefficient:

span < 100°C..... < ±0,01°C / °Comg.  
span > 100°C..... < ±0,01% af span/°Comg.

Virkning af følerkabelmodstand

(3- / 4-leder)..... < 0,002 Ω/Ω

Følerfejlsdetektering (kun RTD) ..... Indikeret i display

### Elektriske specifikationer - INDGANG type 5515-2:

#### Spændingsindgang:

Måleområde .....	0...250 VDC
Min. måleområde (span).....	50 mVDC
Max. nulpunktsforskydning .....	50% af valgt max. værdi
Indgangsmodstand ≤ 2,5 VDC .....	Nom. 10 MΩ
> 2,5 VDC .....	Nom 5 MΩ

#### Strømindgang:

Måleområde .....	0...100 mA
Min. måleområde (span).....	4 mA
Max. nulpunktsforskydning .....	50% af valgt max. værdi
Indgangsmodstand:	
Forsynet enhed.....	10 Ω + PTC (10 Ω)
Ikke-forsynet enhed.....	Rshunt ∞, Vdrop < 6 V

#### Display:

Displayvisning .....	±9999 (4 cifre)
Min. displayvisning (span) .....	0 counts
Kommaplacering .....	Programmerbar
Cifferhøjde:	
5515A (LED) .....	14,2 mm
5515B (LCD).....	16 mm
Display opdatering .....	2,5 gange/s
Baggrundsbelysning (LCD).....	Lys grøn
Indgang uden for indgangsområde indikeres med:	
Nominel min. -7% af span.....	In.LO
Nominel max. +3,5% af span.....	In.HI
Følerfejl indikeres i display ved .....	SEnS
Visning > 9999 indikeres med .....	Blinkende 9999

#### GOST R godkendelse:

VNIIM, Cert No. .... Ross DK.ME48.V01899

#### Overholdte myndighedskrav:

EMC 2004/108/EF	<b>Standard:</b>
Emission og immunitet.....	EN 61326
LVD 73/23/EØF .....	EN 61010-1
PELV/SELV.....	IEC 364-4-41
	EN 60742

Af span = Af det aktuelt valgte område

# KONFIGURATIONSINDEKS TIL 5515 PROGRAMMERBART LCD-/LED-INSTRUMENT

Anvend dette som en checkliste ved bestilling af konfigurerede enheder

TYPE 5515-1 INDGANG: RTD / TC / Lin. R. / mV				TYPE 5515-2 INDGANG: mA / Spænding	
<b>RTD-type:</b> Pt100 (DIN/IEC) Ni100	<b>Thermoelementtype:</b> Type B : Pt30%Rh-Pt6%Rh Type E : NiCr-CuNi Type J : Fe-CuNi Type K : NiCr-Ni Type L : Fe-CuNi Type N : NiCrSi-NiSi Type R : Pt13%Rh-Pt Type S : Pt10%Rh-Pt Type T : Cu-CuNi Type U : Cu-CuNi Type X : Special Type W3 : W3%Re/W25%Re Type W5 : W5%Re/W26%Re	<b>Lineært modstands-område:</b> (30 Ω ≤ område ≤ 5000 Ω)	<b>mV-område:</b> 5 mV ≤ område ≤ +100 mV	<b>mA-indgangs-område:</b> 4 mA ≤ område ≤ +100 mA	<b>Spændingsområde:</b> 50 mV ≤ område ≤ + 250 VDC
Angiv type : ____ Angiv område i °C : ____	Angiv type : ____ Angiv område i °C : ____	Angiv område i Ω : ____	Angiv område i mV: ____	Angiv område i mA: ____	Angiv område i VDC : ____

<b>RTD:</b> 2-leder, ingen kompensering: 3-leder kompensering: 4-leder kompensering: Angiv leder : ____	<b>TC:</b> Intern CJC Ekstern CJC, Pt100, Ni100 Konstant CJC: (angiv °C) Angiv CJC : ____	<b>Modstand:</b> 2-leder, ingen kompensering: 3-leder kompensering: 4-leder kompensering: Angiv leder : ____
---	---	--

**Linearisering:**  
 Ingen linearisering  
 Kundelinearisering (angiv):

**Reaktionstid:**  
 1 s ≤ reaktionstid ≤ 60 s  
 Angiv reaktionstid : \_\_\_\_

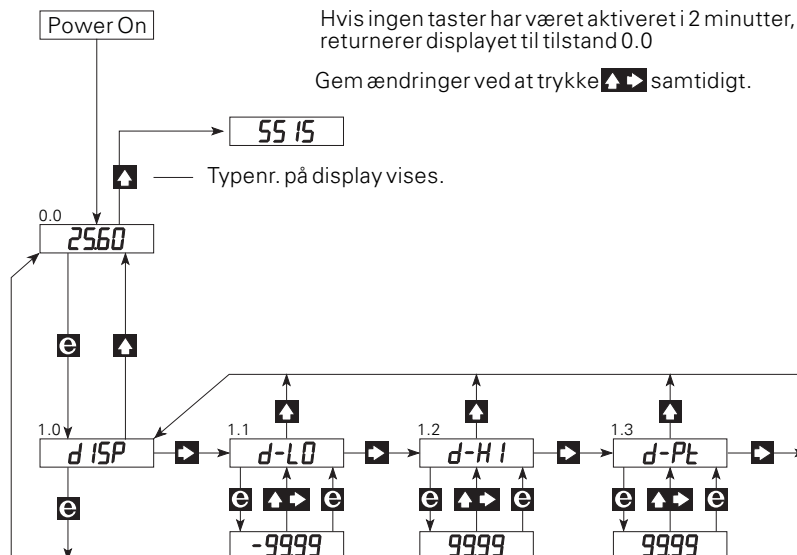
  

**DISPLAY**

Angiv 0% displayværdi : \_\_\_\_  
 Angiv 100% displayværdi : \_\_\_\_  
 Angiv komma x,x,x,x : \_\_\_\_

## Rutediagram:



**Bestillingsskema: 5515**

Type	Display	Indgang	Forsyning
5515	LED	: A RTD / TC / mV / R : 1	115 VAC : A
	LCD	: B mV / V / mA : 2	230 VAC : B

**Bemærk!**

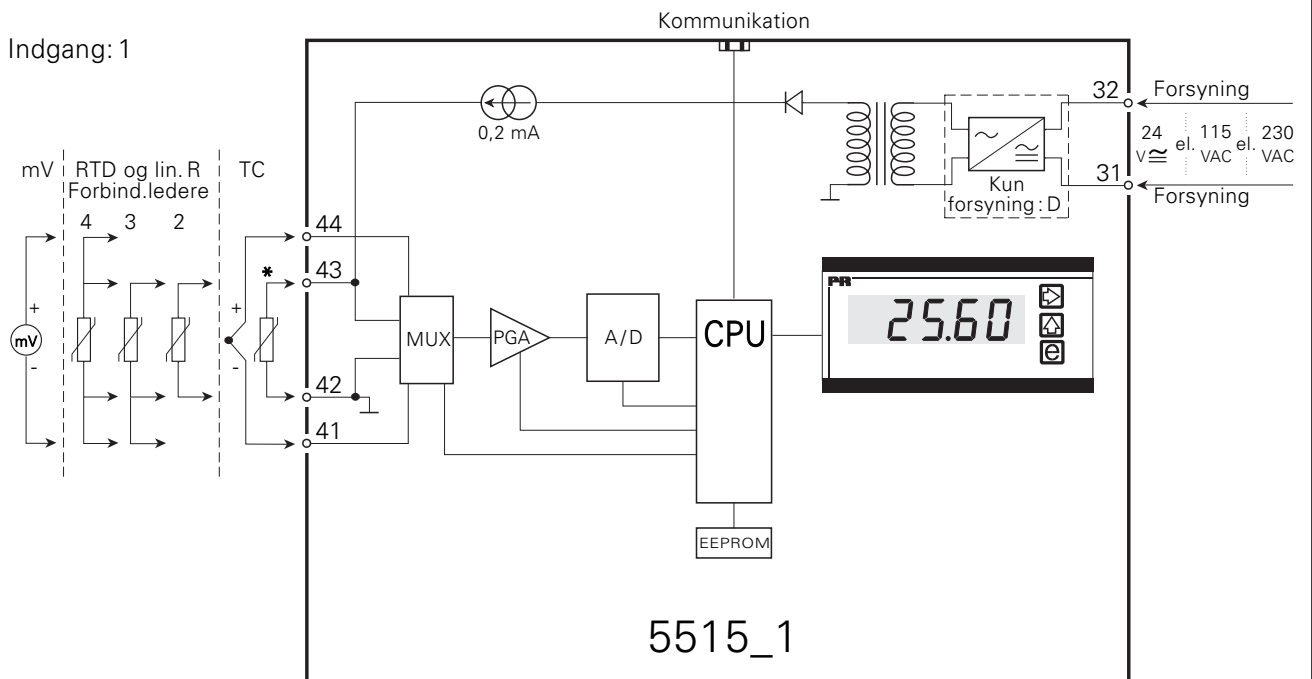
Husk at bestille CJC-stik type 5914 i forbindelse med TC-indgange med intern CJC.

**Bestilling: 5515A--PEAK**

Specialudgave af 5515A. Vælg indgangs- og forsyningstype i bestillingsskemaet.

**Blokdiagrammer:**

**Indgang: 1**



\* Tilbehør: CJC-stik type 5914.

**Indgang: 2**

