

2-TRÅDS HART®-TRANSMITTER



- Indgang for RTD, TC, Ohm eller mV
- Ekstrem målenøjagtighed
- HART®-kommunikation
- Kan monteres i Ex-zone 0
- 1- eller 2-kanals version



Anvendelse:

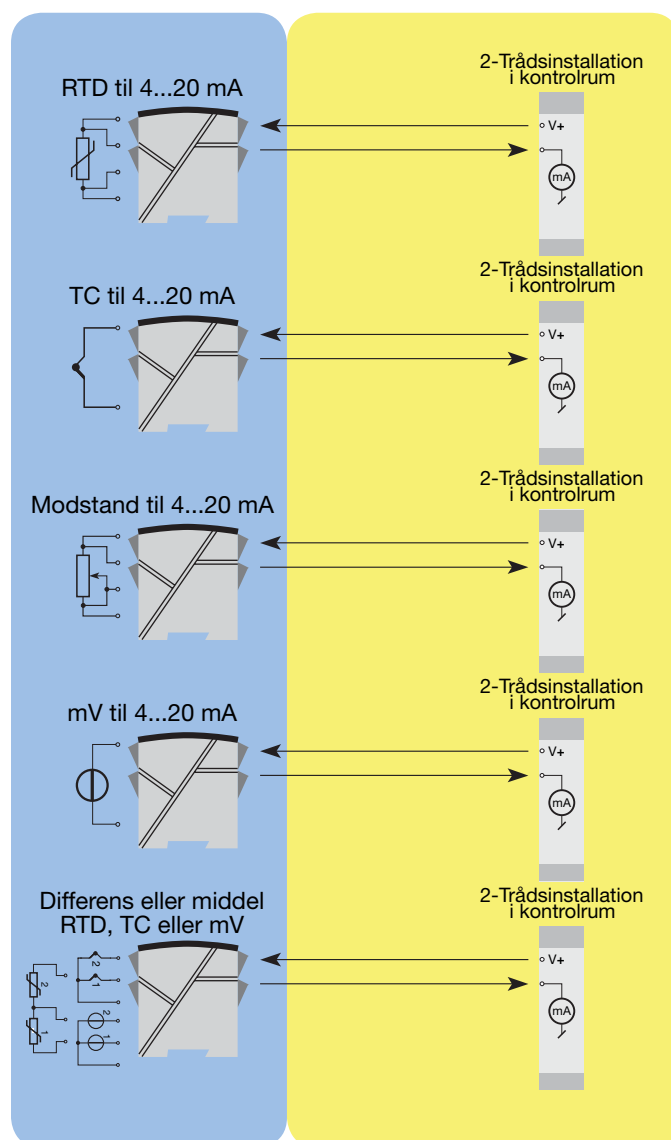
- Temperaturlineariseret måling med Pt100...Pt1000, Ni100...Ni1000 eller termoelementføler.
- Differens- eller gennemsnitstemperaturmåling på 2 modstands- eller TC-følere.
- Omsætning af lineær modstandsændring til standard analogt strømsignal, f.eks. fra ventiler eller ohmske niveaustave.
- Forstærkning af bipolært mV-signal til et standard 4...20 mA strømsignal.
- Kobling af op til 15 kanaler til et digitalt 2-leder signal med HART®-kommunikation.

Teknisk karakteristik:

- PR6335B, C & D kan af brugeren i løbet af få sekunder programmeres til at måle inden for alle normerede temperaturområder.
- RTD- og modstandsindgangen har kabelkompensering for 2-, 3- og 4-leder tilslutning.
- 6335B, C & D er konstrueret med et højt sikkerhedsniveau, så de er anvendelige i SIL 2 installationer.
- Der er løbende sikkerhedscheck af gemte data.
- Følerfejlsdetektering iht. retningslinierne i NAMUR NE 89.

Montage / installation:

- Monteres på DIN-skinne, vertikalt eller horisontalt. Modulerne kan monteres uden indbyrdes afstand, hvilket svarer til 84 kanaler pr. meter.
- **NB:** Som Ex-barriere anbefaler vi 5106B.



Bestillingsskema: 6335

Type	Version	Galvanisk isolation	Kanaler
6335	ATEX : B	1500 VAC : 2	Enkelt : A Dobbelt : B
	FM og ATEX : C		
	CSA, FM og ATEX : D		

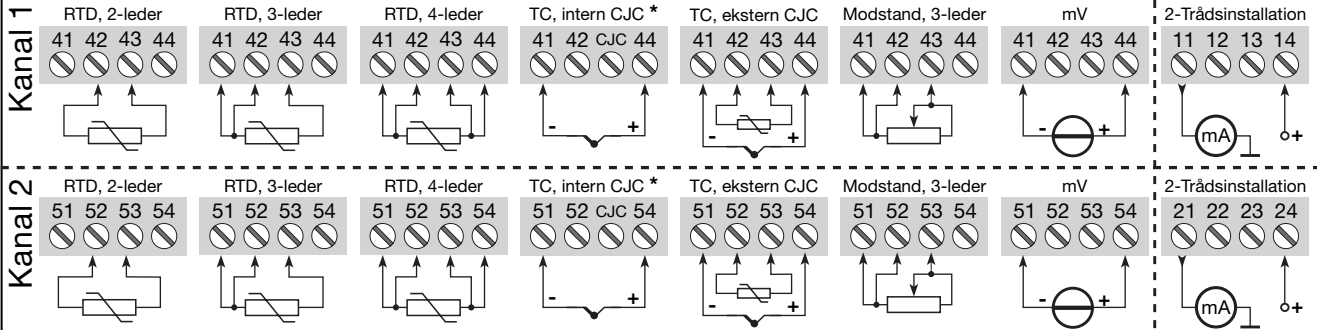
Tilslutninger:

*NB! Husk at bestille CJC-stik type 5910EEx (kanal 1) og 5913EEx (kanal 2) i forbindelse med TC-indgange med intern CJC.

Alle tilslutningsmuligheder findes i modulets manual.

Indgange:

Udgange:



Elektriske specifikationer:

Specifikationsområde:

-40°C til +60°C

Fælles specifikationer:

Forsyningsspænding, DC..... 8,0...28 VDC
 Spændingsdrop..... 8,0 VDC
 Isolationsspænding, test / drift..... 1,5 kVAC / 50 VAC
 Isolationsspænding, kanal 1 / kanal 2. 1500 VAC
 Kommunikationsinterface..... Loop Link & HART®
 Signal- / støjforhold..... Min. 60 dB
 Reaktionsstid (programmerbar)..... 1...60 s
 Signaldynamik, indgang..... 22 bit
 Signaldynamik, udgang..... 16 bit
 Kalibreringstemperatur..... 20...28°C
 Nøjagtighed, størst af generelle og basisværdier:

Generelle værdier		
Indgangstype	Absolut nøjagtighed	Temperaturkoefficient
Alle	≤ ±0,05% af span	≤ ±0,005% af span / °C

Basisværdier		
Indgangstype	Basisnøjagtighed	Temperaturkoefficient
Pt100 og Pt1000	≤ ±0,1°C	≤ ±0,005°C/°C
Ni100	≤ ±0,2°C	≤ ±0,005°C/°C
Lin. R	≤ ±0,1 Ω	≤ ±5 mΩ/°C
Volt	≤ ±10 μV	≤ ±0,5 μV/°C
TC-type: E, J, K, L, N, T, U	≤ ±0,5°C	≤ ±0,025°C/°C
TC-type: B, R, S, W3, W5	≤ ±1°C	≤ ±0,1°C/°C

EMC-immunitetspåvirking..... < ±0,1% af span
 Udvidet EMC-immunitet:
 NAMUR NE 21, A kriterium, gniststøj..... < ±1% af span

Luffugtighed..... < 95% RH (ikke kond.)
 Mål (H x B x D)..... 109 x 23,5 x 104 mm
 Vægt (1 / 2 kanaler)..... 145 / 185 g

Elektriske specifikationer, indgang:

Max. nulpunktforskydning (offset) ... 50% af valgt max. værdi

RTD- og lineær modstandsindgang:

RTD-type	Min. værdi	Max. værdi	Min. span	Standard
Pt100	-200°C	+850°C	10°C	IEC 60751
Ni100	-60°C	+250°C	10°C	DIN 43760
Lin. R	0 Ω	7000 Ω	25 Ω	-----

Kabelmodstand pr. leder (max.) 5 Ω

Følerstrøm Nom. 0,2 mA

TC-indgang:

Type	Min. temperatur	Max. temperatur	Min. span	Standard
B	+400°C	+1820°C	100°C	IEC584
E	-100°C	+1000°C	50°C	IEC584
J	-100°C	+1200°C	50°C	IEC584
K	-180°C	+1372°C	50°C	IEC584
L	-100°C	+900°C	50°C	DIN 43710
N	-180°C	+1300°C	50°C	IEC584
R	-50°C	+1760°C	100°C	IEC584
S	-50°C	+1760°C	100°C	IEC584
T	-200°C	+400°C	50°C	IEC584
U	-200°C	+600°C	50°C	DIN 43710
W3	0°C	+2300°C	100°C	ASTM E988-90
W5	0°C	+2300°C	100°C	ASTM E988-90

Koldt loddestedskomp. (CJC) < ±1,0 °C

Spændingsindgang:

Måleområde -800...+800 mV
 Min. måleområde (span)..... 2,5 mV
 Indgangsmodstand 10 MΩ

Strømodgang:

Signalområde 4...20 mA
 Min. signalområde..... 16 mA
 Opdateringsstid..... 440 ms
 Belastningsmodstand..... ≤ (Vforsyn. - 8) / 0,023 [Ω]

Følerfejlsdetektering:

Programmerbar 3,5...23 mA

Ex- / I.S.-data:

U_i : 28 VDC
 I_j : 120 mA DC
 P_i : 0,84 W
 L_j : 10 μH
 C_j : 1,0 nF

EEx- / I.S.-godkendelse:

DEMKO 99ATEX126961 II 1 G
 EEx ia IIC T1...T6
 Max. omgivelsestemperatur (T1...T6) . 60°C
 ATEX, anvendes i zone 0, 1 eller 2
 FM, anvendes i IS, Cl. I, Div. 1, Gr. A, B, C, D
 IS, Cl. I, Zone 0, AEx ia IIC
 Entity, FM Installation Drawing No. ... 6335QF01
 CSA, anvendes i IS, Cl. I, Div. 1, Gr. A, B, C, D
 Ex ia IIC
 IS, Cl. I, Zone 0, AEx ia IIC

GOST R godkendelse:

Installation Drawing No. 6335QC02
 VNIIFTRI No. Ross DK.GB06.V00100

Overholdte myndighedskrav:

EMC 2004/108/EF **Standard:**
 Emission og immunitet EN 61326
 ATEX 94/9/EF EN 50014 og EN 50020
 FM, ASCN 3600, 3611, 3610
 CSA, CAN / CSA C22.2 No. 157,
 E60079-11, UL 913

Af span = Af det aktuelt valgte område