

Ex VENTIL / ALARMDRIVER



- 1- eller 2-kanals version
- Ventildriver til Ex-område
- 3- / 5-port 3,75 kVAC galvanisk isolation
- Digitalstyret spændingsforsyning til Ex-område
- Universel forsyning med AC eller DC

**Anvendelse:**

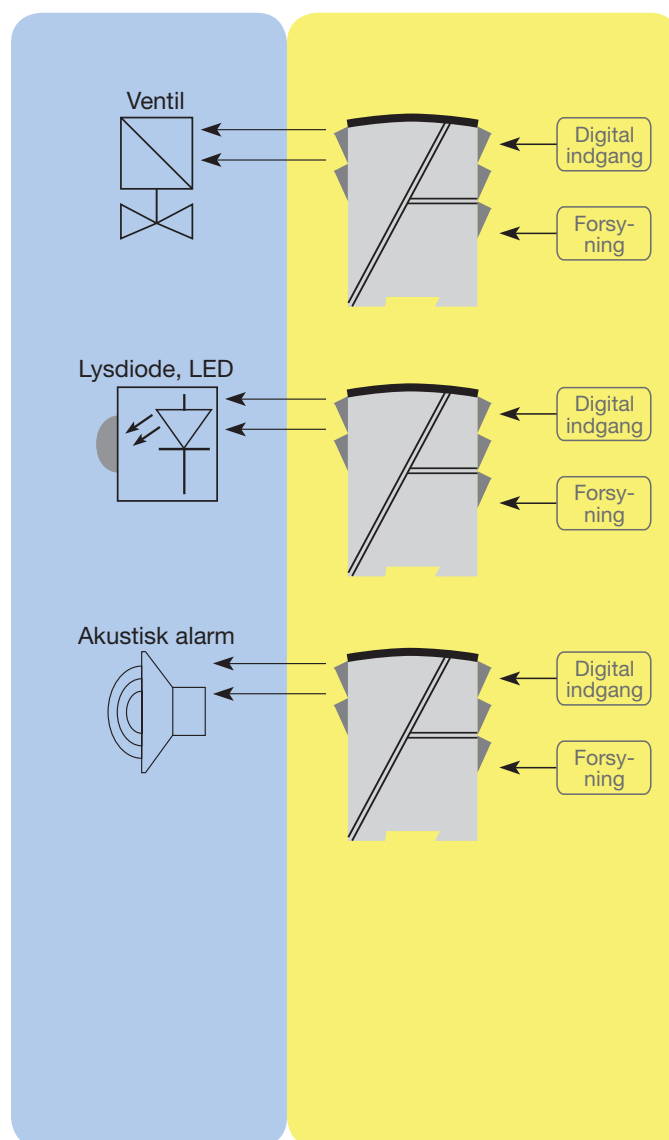
- Driver med sikkerhedsbarriere til styring af ON / OFF ventiler placeret i eksplosionsfarligt område.
- Driver med sikkerhedsbarriere til forsyning af lysdioder og akustiske alarmer placeret i eksplosionsfarligt område.
- Spændingsforsyning med ON / OFF styring til andet udstyr.

Teknisk karakteristik:

- PR5203B har en digital indgang pr. kanal til styring af Ex-udgangsspændingen.
- Forsyning, indgange og udgange er indbyrdes galvanisk adskilte og ikke stelbundne.

Montage / installation:

- Monteres på DIN-skinne, vertikalt eller horisontalt. Med 2-kanals versionen kan der installeres 84 kanaler pr. meter.

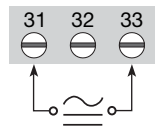


Bestillingsskema: 5203B

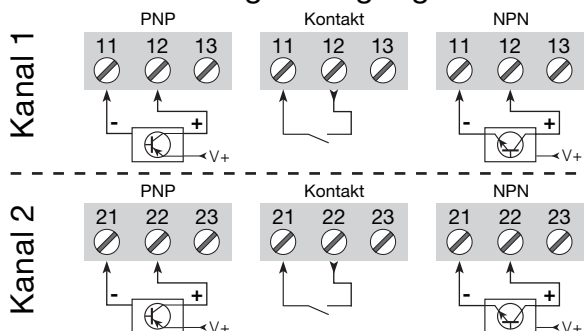
Type	Indgang	Ex-barriere	Kanaler
5203B	PNP : 1	[EEx ia] type : F	Enkelt : 1
	Kontakt : 2		
	NPN : 3		
		[EEx ia] type : H	Enkelt : 1
		[EEx ia] type : I	Dobbelt : 2

Tilslutninger:

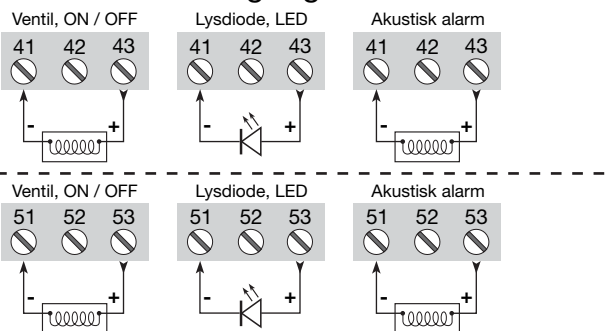
Forsyning:



Digitalindgange:



Ex-udgange:



Elektriske specifikationer:

Specifikationsområde:

-20°C til +60°C

Fælles specifikationer:

Forsyningsspænding, universel.....	21,6...253 VAC, 50...60 Hz
	19,2...300 VDC
Egetforbrug	≤ 2 W (2 kanaler)
Max. forbrug	≤ 4 W (2 kanaler)
Sikring	400 mA T / 250 VAC
Isolationsspænding, test / drift.....	3,75 kVAC / 250 VAC
Max. frekvens	20 Hz
Kalibreringstemperatur.....	20...28°C

EMC-immunitetspårvirkning	< ±0,5% af span
Udvidet EMC-immunitet:	
NAMUR NE 21, A kriterium, gniststøj.....	< ±1% af span

Ledningskvadrat (max.)	1x2,5 mm ² flerkoret ledn.
Klemskruetiltspændingsmoment.....	0,5 Nm
Relativ luftfugtighed	< 95% RH (ikke kond.)
Mål (HxBxD)	109 x 23,5 x 130 mm
DIN-skinne type.....	DIN 46277
Kapslingsklasse.....	IP20
Vægt	230 g

Indgange:

NPN og mekanisk kontakt:

Trig-niveau LOW	≤ 4,0 VDC
Trig-niveau HIGH	≥ 7,0 VDC
Max. ekstern spænding.....	28 VDC
Indgangsimpedans	3,48 kΩ

PNP:

Trig-niveau LOW	≤ 4,0 V
Trig-niveau HIGH	≥ 7,0 V
Max. ekstern spænding.....	28 VDC
Indgangsimpedans	3,48 kΩ

Udgange:

Udgangsspænding	Se skemaet Ex-data
Udgangsstrøm	Se skemaet Ex-data
Udgangsripple	< 40 mVRMS

EEx- / I.S.-godkendelse:

DEMKO 99ATEX126257	⊕ II (1) GD
	[EEx ia] IIC
Anvendes for zone.....	0, 1, 2, 20, 21 eller 22
UL	IS, Cl. I, Div. 1, Gr. A-D
	IS, Cl. I, zone 0/1, Gr. IIC
	IS, Cl. II, Div. 1, Gr. E, F, G
UL Control Drawing No.	5203QU01

GOST R godkendelse:

VNIIFTRI, Cert No.	Se hjemmeside
-------------------------	---------------

Overholdte myndighedskrav:

EMC 2004/108/EF	EN 61326-1
LVD 2006/95/EF	EN 61010-1
PELV/SELV	IEC 364-4-41
	og EN 60742
ATEX 94/9/EF	EN 50014, EN 50020 og
	EN 50281-1-1
UL	UL 913, UL 508

af span = af det aktuelt valgte område

Ex-data:

Ex-barrieretype:	F	H	I
EEx-godkendelse:	[EEx ia] IIC	[EEx ia] IIC	[EEx ia] IIC
ATEX-godkendelse:	⊕ II (1) GD	⊕ II (1) GD	⊕ II (1) GD
U _m :	250 V	250 V	250 V
U _o :	28 VDC	28 VDC	28 VDC
I _o :	115 mADC	110 mADC	93 mADC
P _o :	0,81 W	0,77 W	0,65 W
L _o :	2 mH	2,6 mH	3 mH
C _o :	0,08 µF	0,08 µF	0,08 µF
Vudgang, ubelastet min.:	22,0 VDC	22,0 VDC	22,0 VDC
Vudgang, belastet min.:	13,0 VDC	14,0 VDC	10,0 VDC
Udgangsstrøm, max.:	50,0 mADC	35,0 mADC	35,0 mADC