

# 2-TRÅDS PROGRAMMERBAR TRANSMITTER



- Indgang for RTD, TC, Ohm eller mV
- Ekstrem målenøjagtighed
- 1,5 kVAC galvanisk isolation
- Programmerbar følerfejlsværdi
- Kan monteres i DIN form B følerhoved



## Anvendelse:

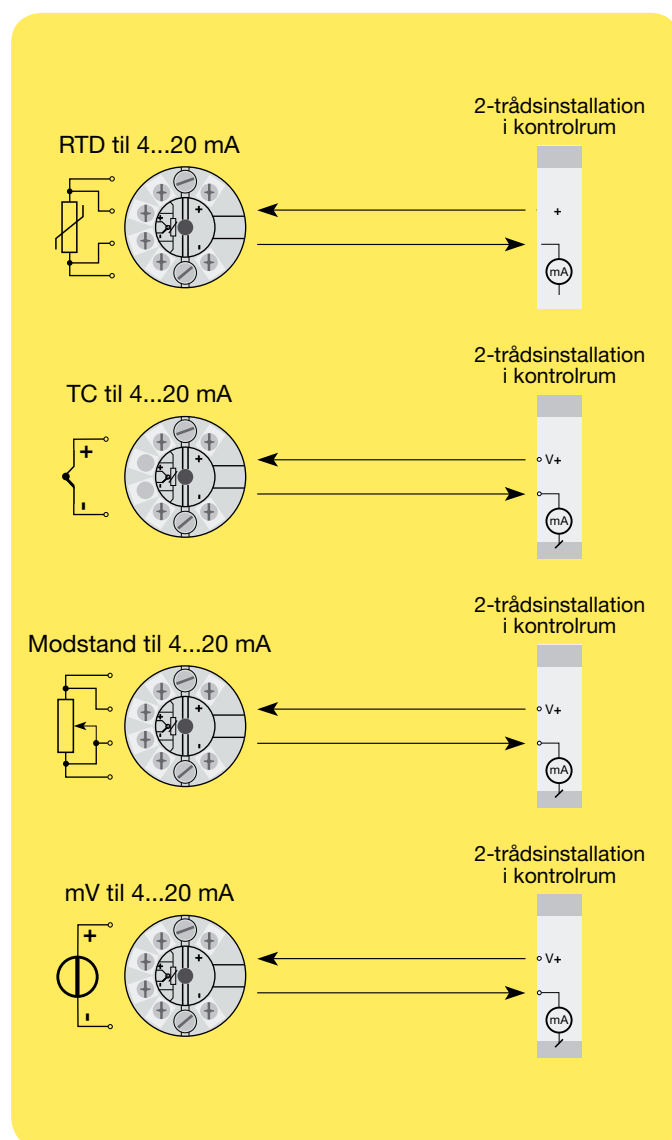
- Temperaturlineariseret måling med Pt100...Pt1000, Ni100...Ni1000 eller termoelementføler.
- Omsætning af lineær modstandsændring til standard analogt strømsignal, f.eks. fra ventiler eller ohmske niveaustave.
- Forstærkning af bipolært mV-signal til et standard 4...20 mA strømsignal.

## Teknisk karakteristik:

- PR5331A kan af brugeren i løbet af få sekunder programmeres til at måle inden for alle normerede temperaturområder.
- RTD- og modstandsindgangen har kabelkompensering for 2-, 3- og 4-leder tilslutning.
- Der er løbende sikkerhedscheck af gemte data.

## Montage / installation:

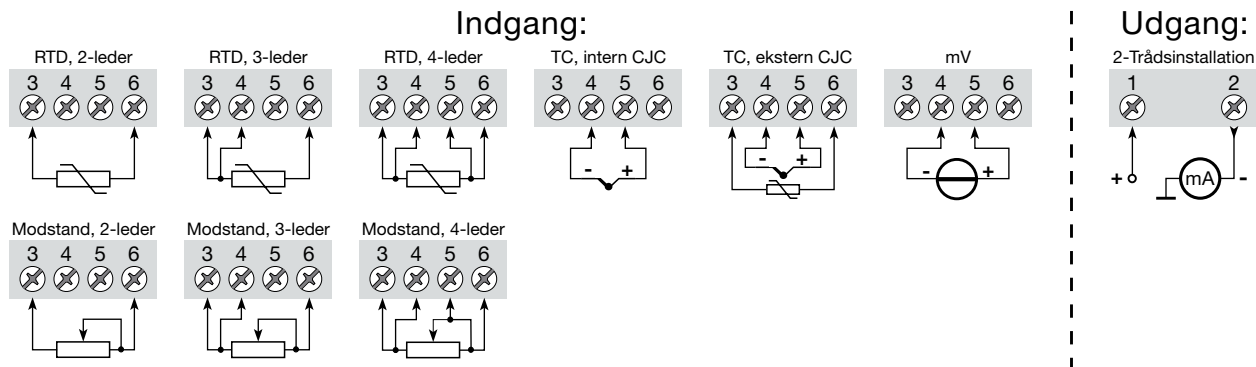
- Kan monteres i DIN form B følerhoved eller på DIN-skinne med PR-beslag type 8421.



**Bestillingsskema: 5331A**

<b>Type</b>	<b>Omgivelses-temperatur</b>	<b>Galvanisk isolation</b>
<b>5331A</b>	-40°C...+85°C : 3	1500 VAC : B

**Tilslutninger:**



**Elektriske specifikationer:**

**Specifikationsområde:**

-40°C til +85°C

**Fælles specifikationer:**

- Forsyningsspænding, DC ..... 7,2...35 V
- Spændingsdrop ..... 7,2 VDC
- Isolationsspænding, test / drift ..... 1,5 kVAC / 50 VAC
- Kommunikationsinterface ..... Loop Link
- Signal- / støjforhold ..... Min. 60 dB
- Signaldynamik, indgang ..... 20 bit
- Signaldynamik, udgang ..... 16 bit
- Nøjagtighed, størst af generelle og basisværdier:

Generelle værdier		
Indgangstype	Absolut nøjagtighed	Temperaturkoefficient
Alle	≤ ±0,05% af span	≤ ±0,01% af span / °C

Basisværdier		
Indgangstype	Basis-nøjagtighed	Temperaturkoefficient
RTD	≤ ±0,2°C	≤ ±0,01°C/°C
Lin. R	≤ ±0,1 Ω	≤ ±10 mΩ / °C
Volt	≤ ±10 μV	≤ ±1 μV / °C
TC-type: E, J, K, L, N, T, U	≤ ±1°C	≤ ±0,05°C / °C
TC-type: B, R, S, W3, W5, LR	≤ ±2°C	≤ ±0,2°C / °C

EMC-immunitetspåvirking	< ±0,5% af span
Udvidet EMC-immunitet: NAMUR NE 21, A-kriterium, gniststøj	< ±1% af span

- Vibration ..... IEC 60068-2-6 Test FC
- Lloyd's specifikation nr. 1 ..... 4 g / 2...100 Hz
- Luffugtighed ..... < 95% RH (ikke kond.)
- Mål ..... Ø 44 x 20,2 mm
- Kapslingsklasse (hus / klemme) ..... IP68 / IP00

**Elektriske specifikationer, indgang:**

Max. nulpunktsforskydning (offset) ... 50% af valgt max. værdi

**RTD- og lineær modstandsindgang:**

RTD-type	Min. værdi	Max. værdi	Min. span	Standard
Pt100	-200°C	+850°C	25°C	IEC 60751
Ni100	-60°C	+250°C	25°C	DIN 43760
Lin. R	0 Ω	5000 Ω	30 Ω	-----

Kabelmodstand pr. leder (max.) ..... 5 Ω

Følerstrøm ..... Nom. 0,2 mA

**TC-indgang:**

Type	Min. temperatur	Max. temperatur	Min. span	Standard
B	+400°C	+1820°C	100°C	IEC584
E	-100°C	+1000°C	50°C	IEC584
J	-100°C	+1200°C	50°C	IEC584
K	-180°C	+1372°C	50°C	IEC584
L	-100°C	+900°C	50°C	DIN 43710
N	-180°C	+1300°C	50°C	IEC584
R	-50°C	+1760°C	100°C	IEC584
S	-50°C	+1760°C	100°C	IEC584
T	-200°C	+400°C	50°C	IEC584
U	-200°C	+600°C	50°C	DIN 43710
W3	0°C	+2300°C	100°C	ASTM E988-90
W5	0°C	+2300°C	100°C	ASTM E988-90
LR	-200°C	+800°C	50°C	GOST 3044-84

Koldt loddestedskomp. (CJC) ..... < ±1,0°C

**Spændingsindgang:**

- Måleområde ..... -12...800 mV
- Min. måleområde (span) ..... 5 mV

**Strømodgang:**

- Signalområde ..... 4...20 mA
- Min. signalområde ..... 16 mA
- Opdateringstid ..... 440 ms
- Belastningsmodstand ..... ≤ (Vforsyn. - 7,2)/0,023 [Ω]

**Følerfejlsdetektering:**

Programmerbar ..... 3,5...23 mA

**Ex-godkendelse:**

- KEMA 10ATEX0002 X ..... II 3 GD Ex nA [nL] IIC T4...T6 eller II 3 GD Ex nL IIC T4...T6 eller II 3 GD Ex nA [ic] IIC T4...T6 eller II 3 GD Ex ic IIC T4...T6
- ATEX Installation Drawing No. .... 5331QA02

**Marinegodkendelse:**

Det Norske Veritas, Ships & Offshore .. Stand. f. Certific. No. 2.4

**GOST R godkendelse:**

VNIIM, Cert. No. .... Se www.prelectronics.dk

**Overholdte myndighedskrav:**

- EMC 2004/108/EF ..... EN 61326-1
- ATEX 94/9/EF ..... EN 60079-0, -11, -15

**Af span = Af det aktuelt valgte område**